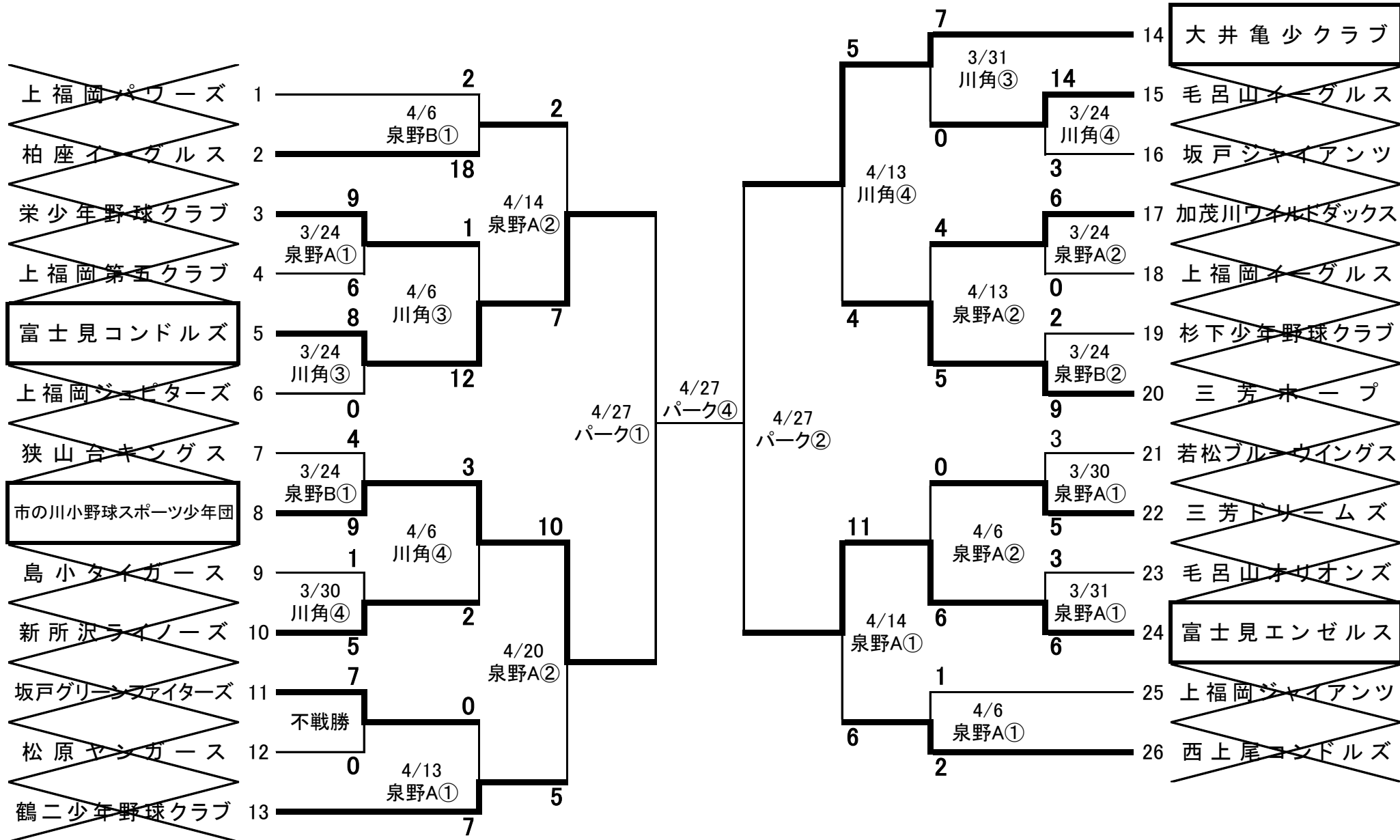


本大会の部



ジュニアの部

